

UT-10型

澱粉散布機

打ち粉散布装置

本機は製麺工程ではおなじみの澱粉散布機です。

打ち粉散布の難点である騒音、均一散布、散布量の自由な調整を追求し全てを解決いたしました。



A型 250mm幅(左組)



設置例



B型 600mm幅(右組)

■ 特長

- ①回転ブラシ方式により、雑音、振動が全くありません。
- ②振動がないので粉の飛散がありません。
- ③散布量はアミ目径の選択とコントローラーにより、極少量から多量まで調整が可能です。
- ④散布幅は6種類から選択可能。散布面は均一です。
- ⑤簡単な構造でメンテナンスも可能です。
- ⑥電源は单相100V又は单相200Vから選択いただけます。
- ⑦設置はコンベアの上等、場所を選びません。
- ⑧本機は澱粉以外にも、他の粉末も散布することができます。
- ⑨ブリッジ(粉塊)を防止するタイプもございます。
- ⑩オプションも充実。3相200Vインバータ変速、かさ上げホッパー
その他、多くの特徴、拡張を有する散布装置です。

■ 仕様

散布幅 ^m /m	回転数	長さ×幅×高 ^m /m	電力W	アミの種類
250	0~30rpm	370×250×300	40	0.3φ×30
320	〃	440×250×300	〃	0.4φ×30
450	〃	570×250×300	〃	0.5φ×30(標準)
500	〃	620×250×300	〃	0.7φ×30
550	〃	670×250×300	〃	1.0φ×30
600	〃	720×250×300	〃	規格外メッシュにも応じます。

(注)上記以外散布幅、回転数はご注文により変換致します。

■ アミと粉との関係

アミ	粉の状態	例
0.3φ	特殊でんぷん	
0.4φ	粉の乾燥状態が非常に良い	乾燥削入でんぷん
0.5φ(標準)	〃 良い	馬鈴薯でんぷん
0.7φ	〃 悪い	コンスターチ
1.0φ	〃 非常に悪い	小麦粉

※組方向は変更可能です。

●このカタログに掲載した製品の仕様及び外観・寸法は改良のため予告なく変更することがあります。



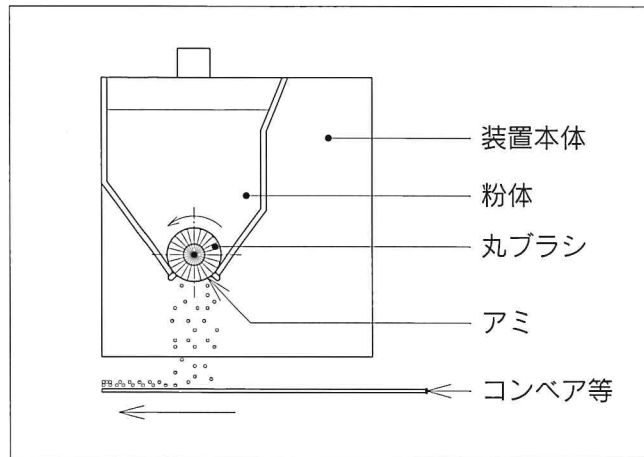
株式会社 豊製作所

〒483-8406 愛知県江南市小脇町小脇 300 番地 TEL(0587)58-8000(代) FAX(0587)58-8888

URL: <http://www.yutaka-mfg.co.jp>

E-mail: yutaka@yutaka-mfg.co.jp

■ 散布する状態



■ 御照会時に次の事柄をお知らせ下さい。

- ① 粉体の種類、粒度、特性、希望するアミ目寸法
(もしわかっていたら)
- ② 散布の目的、何の表面に散布するのか？
- ③ 散布したい量(g/min)
- ④ 散布したい幅(mm)※標準は600mm幅まで
- ⑤ 組方向(左/右)※ボリュームダイヤルの向き
- ⑥ 散布機を載せたい機械の種類、メーカー、品名/品番など
- ⑦ 電圧の種類(单相100V/单相200V、OP 3相200Vインバータ仕様)